

Moduláris főzőberendezések 900XP 6 égős asztali gáztűzhely, 10 kW

TERMÉK # _____

MODELL # _____

NÉV # _____

SIS # _____

AIA # _____



391012 (E9GCGL6C0M)

900XP 6 ÉGŐS ASZTALI
GÁZTŰZHELY, 10 kW -
FÖLDGÁZ /LPG GÁZ

Rövid leírás

Termék szám

Nyitott alsó szekrényre, hídrendszerbe vagy konzolos kivitelbe telepíthető. Nagy hatékonyságú virágláng égőfej folyamatos teljesítmény szabályzással és optimalizált égéssel. Lángérzékelővel ellátott égőfej. Scotch Brite felületkezeléssel ellátott külső rozsdamentes acél panelek. Nagy teherbírású öntöttvas edénytartó rácsok. Az extra erősségű munkalap 2 mm vastagságú rozsdamentes acélból készült. Hézagmentes illeszkedés a derékszögű éleknek köszönhetően.

Fő jellemzők

- Nyitott alsó tárolószekrényre, hídrendszerbe vagy konzolos rendszerbe telepíthető.
- A hat db 10 kW-os nagy hatékonyságú égőfej különböző méretű: -60 mm-es égőfejek folyamatos teljesítmény szabályzással, 1,5kW-tól 6 kW-ig. -100 mm-es égőfejek folyamatos teljesítmény szabályzással, 2.2 kW-tól 10 kW-ig.
- A gázüzemű készülékeink földgázzal és LPG gázzal használhatóak. Az átalakító fűvókák szállított tartozékok.
- Öntött vas nagy méretű edénytartó rács (opcionálisan rm. acél), hosszú tartóelemekkel, melynek köszönhetően a legnagyobb méretű edény és a legkisebb is használható.
- Égőfejek optimalizált égéssel.
- Lángérzékelővel ellátott égőfejek.
- Védett örláng.
- Vízálló kezelői gombok.
- IPX 5 vízvédelmi szint.
- A vezérlőgombok folyamatos teljesítmény szabályozást biztosítanak a minimális és a maximális teljesítményszint között.
- Alsó tárolószekrényre helyezhető.

Konstrukció

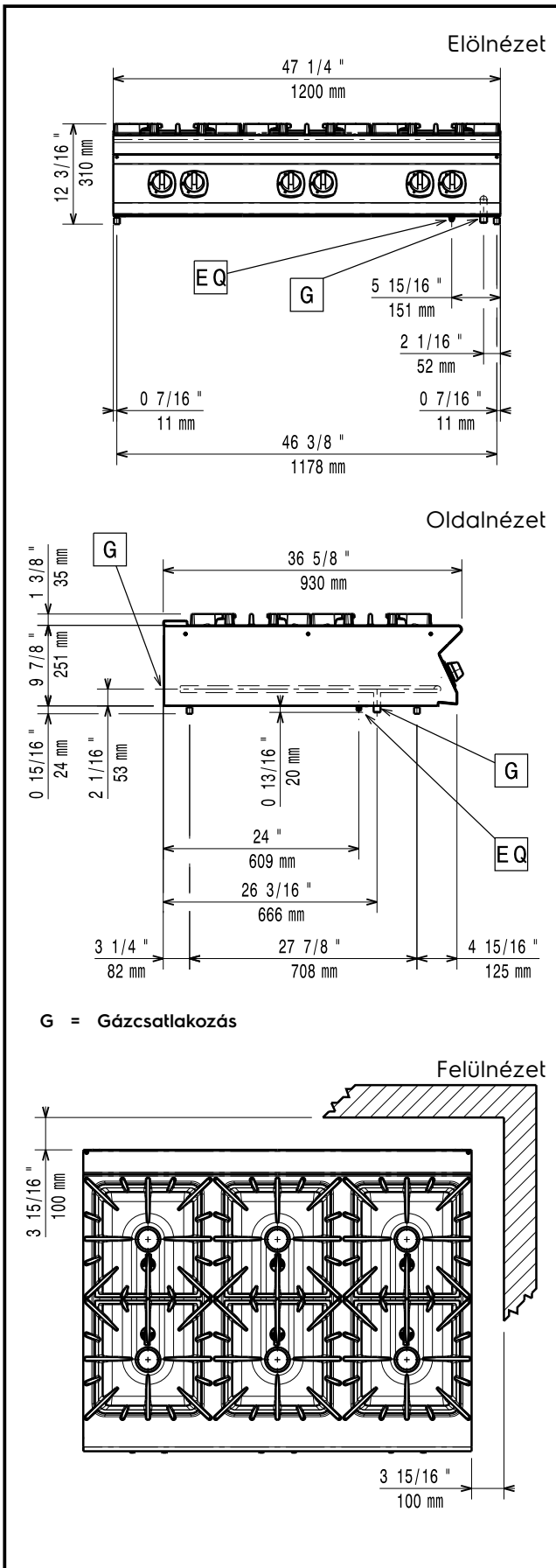
- A készülék 930 mm mélységű, amely nagy munkafelületet biztosít.
- Scotch Brite felületkezeléssel ellátott külső, rozsdamentes acél panelek.
- AISI 304 rozsdamentes acél fedlap, 2 mm vastagságú.
- Hézagmentes illeszkedés a derékszögű oldalaknak köszönhetően. Nincs ételcsapda, a szennyeződések nem tudnak megragadni.

Opcionális tartozékok

- Tömítő egységcsomag PNC 206086
illesztésekhez
- Égéstermék visszaáramlás gátló, 150 mm átmérőjű PNC 206132
- Illesztőgyűrű füstgáz lecsapatóhoz, 150 mm átmérőjű PNC 206133
- Tartóelem hídba szereléshez, 1200 mm PNC 206139
- Tartóelem hídba szereléshez, 1400 mm PNC 206140
- Tartóelem hídba szereléshez, 1600 mm PNC 206141
- Sima sütőlap feltét 1 db nyílt gázégőre PNC 206171

Jóváhagyás

- Bordázott sütőlap feltét 1 db nyílt gázégőre PNC 206172
- Füstgáz lecsapató 1 modulhoz, d= 150 mm PNC 206246
- Vízvételi hely lengőkaros kifolyóval (a vízoszlop hosszabbító nem alap tartozék) PNC 206289
- Vízoszlop hosszabbítás, 900-as sorozathoz PNC 206290
- Rozsdamentes acél rács dupla égőfejhez PNC 206298
- Kémény felhajtás, 1200mm PNC 206306
- Hátsó fogantyú, 1200mm, Marine PNC 206309
- Wok edény tartó nyitott égőhöz (700/900XP) PNC 206363
- Városi gáz fűvókák (G150), a 900-as sorozat asztali tűzhelyeihez PNC 206384
- - NOT TRANSLATED - PNC 206457
- Oldalsó fogantyú jobb/bal PNC 216044
- Elülső fogantyú, 1200 mm PNC 216049
- Elülső fogantyú, 1600 mm PNC 216050
- Széles fogantyú - adagoló, 400mm PNC 216185
- Széles fogantyú - adagoló, 800mm PNC 216186
- 2 oldalpanel asztali készülékekhez PNC 216278
- Nyomásszabályzó gázüzemű készülékekhez PNC 927225



Gáz

Gázteljesítmény:	391012 (E9GCGL6C0M)	60 kW
Standard gáz típus:		Földgáz
Opcionális gáztípus:		LPG; Földgáz
Gáz bemenet:		1/2"
Natural gas - Pressure:		7" w.c. (17.4 mbar)

Technikai információ:

Elülső égőfejek teljesítménye:	ISO 9001; ISO 14001 - ISO 9001; ISO 14001 kW
Hátsó égőfejek teljesítménye:	10 - 10 kW
Középső égőfejek teljesítménye:	10 - 0/10 - 0 kW
Hátsó égőfejek méretei - mm	Ø 100 Ø 100
Elülső égőfejek méretei - mm	Ø 100 Ø 100
Középső égőfejek méretei - mm	Ø 100 Ø 100
Nettó súly:	110 kg
Szállítási súly:	101 kg
Szállítási magasság:	530 mm
Szállítási szélesség:	1020 mm
Szállítási mélység:	1270 mm
Szállítási térfogat:	0.69 m ³

If appliance is set up or next to or against temperature sensitive furniture or similar, a safety gap of approximately 150 mm should be maintained or some form of heat insulation fitted.

Tanúsítvány N9CG